



Landskerfi bókasafna

# Nýr Gegnir

Millisafnalán

Haust 2022

Ásdís Huld Helgadóttir  
Íris Alda Ísleifsdóttir  
Sigrún Hauksdóttir

# Yfirlit

- Ertu með réttar heimildir?
- Stillingar á skjánum
- Hvað eru millisafnalán?
  - Til hvers millisafnalán?
- Helstu hugtök
- Staðan í kerfisstillingum
- Verklag – helstu skref

# Heimildir í millisafnalánin

**Viðfangabeiðnir**  
Taka til úr hillu  
Skanna eintök  
Útrunnin frátektarhilla  
Virk frátektarhilla  
Umsjón með eintökum í vinnslu  
Afhenda stafræn skjöl  
Listi yfir samþykktarbeiðnir  
Fylgjast með beiðnum og ferlum eintaka

**Frátekin námskeiðsgögn**  
Námskeið  
Leslistar  
Námsefni

**Millisafnalán**  
Aðsendar MSL-beiðnir (nýtt)  
Útsendar MSL-beiðnir (nýtt)  
Móttaka eintaka  
Sending eintaka

Athugaðu hvort þú sjáir eftirfarandi undir **Útlán:**

- Aðsendar MSL-beiðnir (nýtt)
- Útsendar MSL-beiðnir (nýtt)
- Móttaka eintaka
- Sending eintaka

Sendu erindi á [hjalp@landskerfi.is](mailto:hjalp@landskerfi.is) ef þetta vantar hjá þér

# Stillingar á skjánum (2)

- Fara í:
  - Útlán:
    - Aðsendar MSL-beiðnir (nýtt)
- Opna listann vinstra megin (grár borði)
  - Smella á örvarnar neðst
  - Þá breikkar borðinn
  - Þar eru síur sem gott er að nota
  - Kerfið man þessa stillingu
- Endurtaka fyrir:
  - Útlán:
    - Útsendar MSL-beiðnir (nýtt)

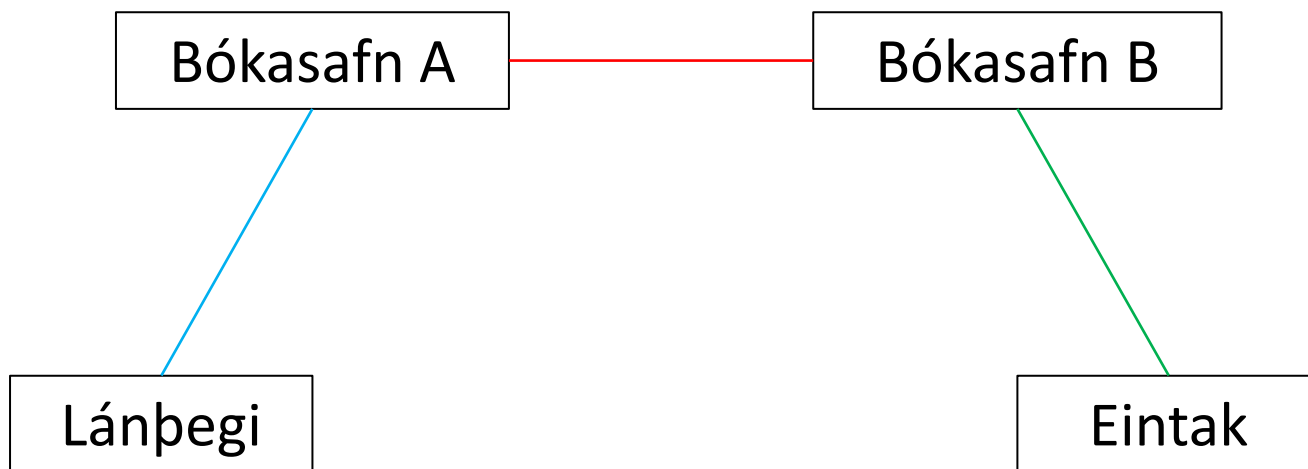


# Hvað eru millisafnalán?

- Lánþegi fær efni frá öðru safni en sínu eigin
  - Skylt frátekt
  - Fyrir lánþega sem eiga ekki kort í safninu sem á eintakið
- Bókasafn lánþegans er milliliður
  - er ábyrgt gagnvart safninu sem á eintakið
- Lánþegi er með skírteini í bókasafni A
- Eintak er til í bókasafni B
  - Þar sem lánþeginn hefur engin réttindi

# Hvað eru millisafnalán?

- Lánþegi er lánþegi gagnvart bókasafni A
- Bókasafn A er lánþegi gagnvart bókasafni B
  - Eintakið er í raun lánað tvöfalt



# Til hvers millisafnalán?

- Þjónusta við lánþega
  - Óháð búsetu
- Samnýta safnkost
  - Erlent efni sem ekki er til víða
  - Ítarefni vegna náms
  - Gamalt efni sem er illfáanlegt
  - Lesklúbbar
  - ... o.s.frv.
- Mörg söfn hafa notað stílabækur, word, excel...
  - Nýja kerfið tekur við

# Hvað eru **ekki** millisafnalán?

- Ef söfn eru í nánu útlánasamstarfi
  - Útibú almenningssafna í sama sveitarfélagi
  - Útlánasamstarf almenningssafna á ákveðnu landsvæði
    - Samstarf þar sem „kortið gildir líka í hinu safninu“
- *Lánþeginn á réttindi í viðkomandi söfnum, hann þarf ekki millisafnalán*
- Enginn ákveðinn lánþegi á bak við eintakið
  - Bekkjarsett lánuð milli skóla
    - Ekki búið að ákveða hvaða lánþegar fá eintökin
    - Stundum mörg útlán fyrir hvert eintak
  - Bækur úr skólasafni fluttar tímabundið í almenningssafn
    - Yfir sumarið meðan skóli er lokaður
- *Aðrar lausnir eru til fyrir ofangreint*



# Helstu hugtök

- Aðsend MSL-beiðni
  - **Beiðnin barst inn** á bókasafnið mitt frá öðru safni
  - Ég á eintakið en lánþeginn er annarsstaðar
    - (Lending request)
- Útsend MSL-beiðni
  - **Beiðnin var send út** frá mínu bókasafni
  - Lánþeginn er hjá mér en eintakið er annarsstaðar
    - (Borrowing request)

# Aukafærslur í kerfinu

- Tímabundnar færslur verða til:
  - Bókfræðifærslur
  - Forðafærslur
  - Eintök
- Sjást ekki á leitir.is
- Hverfa þegar millisafnaláni er lokið

# Aukafærsla – safn lánþegans

- Auka **bókfræðifærsla**
  - Tákn fyrir auga og rautt strik yfir
  - Auka forðafærsla – safndeildin „RS“ (Resource sharing)
  - Auka eintak (ekki tiltækt)
- Færslan varð til um leið og lánþeginn setti inn beiðni
- Færslan hverfur þegar millisafnaláni er lokið
  - Forðafærsla og eintak hverfa líka



## Dinosaurs and other prehistoric life /

Bók Eftir Chinsamy-Turan, Anusuya (London : Dorling Kindersley Limited, 2021.)

Ritröð: DK for the curious

Breytingardagsetning: 31/10/2022 09:16:10 GMT

Búið til: 31/10/2022 09:16:10 GMT

Tungumál: Enska

ISBN: 9780241491621

Beiðnir: 1

MMS-auðkenni:  
9916314696306893

Breyta færslu

Forði



● Ápreifanlegt (1)

1 Forði | 0 af 1 eintökum eru tiltæk

Bókasafn	Staðsetning	Staðsetningarkerki	Aðfangaskráningarnúmer	Tiltækileiki eintaks	Tengd færsla
OLAAN	RS	-	-	● 1 ekki tiltæk	-

# Aukaforði – safn eintaksins

- Auka **forðafærsla** í upprunalegu bókfræðifærslunni
  - Tákn fyrir klukku
  - Safndeildin „RS“ (Resource sharing)
  - Eintak ekki tiltækt
- Tímabundið: Ekkert eintak í upprunalegu forðafærslunni
- Auka forðafærslan hverfur þegar millisafnaláni er lokið
  - Eintakið fer til baka í sína réttu forðafærslu



Dinosaurs and other prehistoric life / written by Anusuya Chinsamy-Turan ; illustrated by Angela Rizza and Daniel Long.

Breyta færslu

Forði



Bók Eftir Chinsamy-Turan, Anusuya (London : Dorling Kindersley Limited, 2021.)

Efni: Risaeðlur Steingervingar Barnaefni

Ritröð: DK for the curious

Breytingardagsetning: 31/05/2022 14:37:08 GMT

Búið til: 16/05/2022 04:51:35 GMT

Tungumál: Enska

ISBN: 9780241491621

Færslunúmer: 001626164-354ilc\_network



MMS-auðkenni:

990016261640106893



● Ápreifanlegt (2)

2 Forði | 0 af 1 eintökum eru tiltæk

Bókasafn	Staðsetning	Staðsetningarmerki	Aðfangaskráningarnúmer	Tiltækileiki eintaks	Tengd færsla
HAFAA	Ⓞ RS	567.9B CHINSAMY D	-	● 1 ekki tiltæk	-
HAFAA	BUNGT	567.9B CHINSAMY D	-	-	-

# Kerfisstillingar – staðan í nóv. 2022

- Innlendir samstarfsaðilar
  - Komið:
    - Öll virk söfn í sama safnakjarna
    - Nokkur önnur söfn úr öðrum safnakjörnum
  - Í vinnslu
    - Fleiri söfn úr öðrum safnakjörnum
- Erlendir samstarfsaðilar
  - Háskólar gera sjálfir
    - Leiðbeiningar væntanlegar
- Birgjaröð
  - Listi yfir „uppáhalds samstarfsaðila“
  - Í vinnslu

# Ferill beiðni

- Á glærum 15-20 er farið yfir feril millisafnaláns
  - Helstu skref
- Litir tákna:
  - Lánþegi og safn lánþegans
  - Safn eintaksins

# Upphaf beiðni

- Beiðni byrjar **alltaf** hjá lánþeganum
  - gegnum leitir.iseða
  - starfsmaður setur inn fyrir hönd lánþegans

# Starfsmaður á safni lánþegans

- Sér beiðnina í verkefnalista
  - *(í vinnslu hjá framleiðanda kerfis)*
- Samþykkir eða hafnar beiðni
  - Ef hafnað: Hægt að senda lánþega póst
  - Einnig hægt að breyta í venjulega frátekt
- Bætir við upplýsingum
  - Ákveður hvert skal senda beiðnina
    - Til safns sem á eintak



# Starfsmaður á safni eintaksins

- Sér beiðnina í verkefnalista
  - Samþykkir (eða hafnar)
- Nær í eintak úr hillu
  - Merkir sem sent í kerfinu
- Pakkar eintakinu inn og setur í póst

# Eintak berst í pósti á afhendingarstað

- Starfsmaður merkir móttakið
  - Getur breytt kostnaði og skiladegi
  - Prentar miða með tímabundnu strikamerki
    - Festa við eintakið
- Lánþegi fær póst um að eintak sé tilbúið
- Eintak sést í „Virk frátektarhilla“
  - Með frátektum sem bíða eftir að vera sóttar

# Lánþeginn:

- Fær lánað með tímabundna strikanúmerinu
  - **Aldrei** má skanna alvöru strikamerkið frá hinu safninu
- Borgar fyrir millisafnalánið á sínu safni
- Fær pósta frá sínu safni
  - Áminning um skiladag
  - Rukk, ef ekki skilað á réttum tíma
- Getur beðið um endurnýjun á leitir.is
- Skilar á sínu safni
  - Með tímabundna strikanúmerinu

# Þegar lánþegi hefur skilað

- Starfsmaður á safni lánþegans:
  - Setur í póst
- Starfsmaður á safni eintaksins:
  - Skannar eintakið inn
- Ferli er lokið

# Æfa sig – finna mótspilara

- Það þarf tvo í dansinn
- Ef mótspilari er í sama safnakjarna:
  - Allt er tilbúið!
- Ef mótspilari er í öðrum safnakjarna:
  - Spyrja Landskerfi hvort stillingar séu komnar
- Leiðbeiningar:
  - Þjónustuvefur
  - Leiðbeiningar
    - Nýr Gegnir (Alma)

